



קוביקום דיגיטל בע"מ

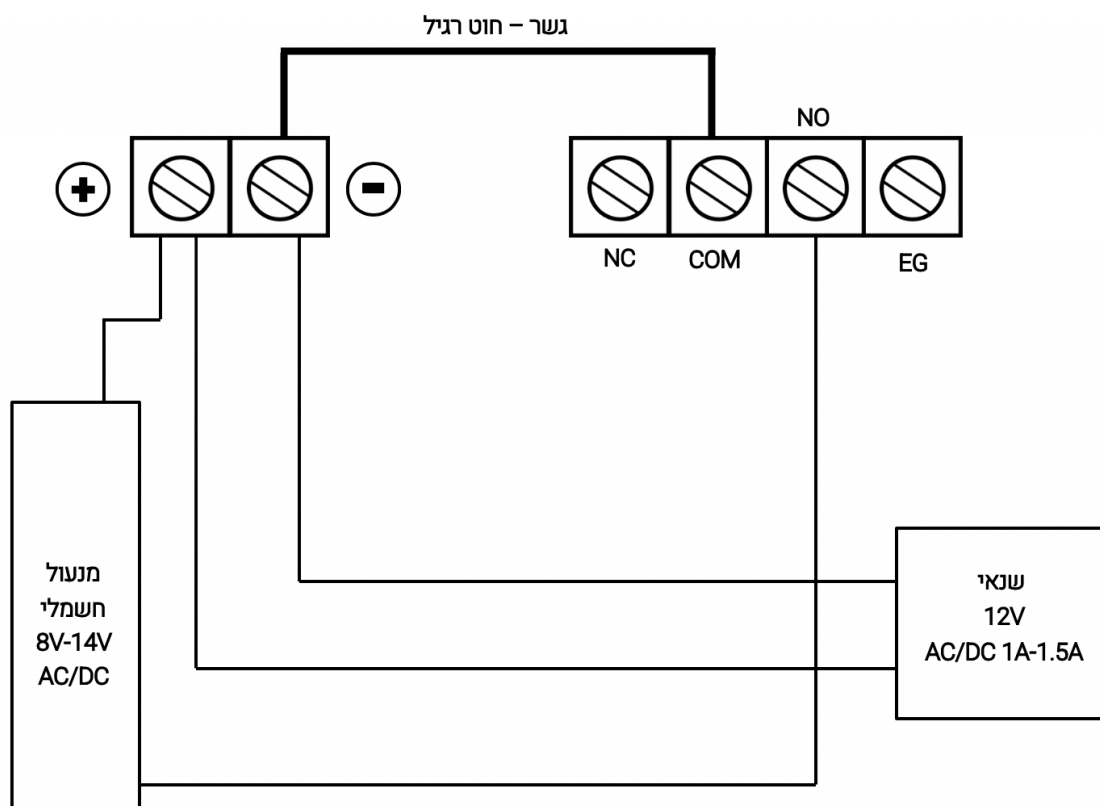
ציוד אלחוטי דיגיטלי מתקדם ומערכות אינטרקום TV /AUDIO במעגל סגור
מייל: support@k-digital.co.il טלפון: 03-9348811 תמיכה טכנית – קובי: 050-8868500 (לא בשבת)

הוראות הפעלה לקודן דיגיטלי מואר ומוגן מים (גשם) דגם DK-7 GOLD

חיבור הקודן:

אנא הסירו את הבורג העליון והתחתון בקדמת הקודן, פתחו את הקודן וחברו בדיוק לפי התרשים מטה:

**שימו לב! חובה לגשר בין ה-COM למינוס באמצעות חוט רגיל (כפי שניתן לראות בתרשים).
לנוחיותכם, מצורף לשקית הברגים חוט רגיל אשר יוכל לשמש לצורך הגישור.**



שימו לב כי יש להשתמש בשנאי 12V AC/DC 1A - 1.5A המאושר על ידי מכון התקנים הישראלי



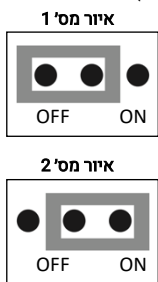
הגדרת קוד תכנות ראשי וקוד לפתיחת המנעול (חובה לבצע את שלושת השלבים ברצף ובמלואם):

- א. **כניסה למצב תכנות ראשוני:** אנה לחצו על הספרה **0** ארבע פעמים ולאחר מכן לחצו על המקש ***** (כוכבית) – כעת תוכלו לראות את הנורית דולקת קבוע בצבע כחול.
- ב. **הגדרת קוד תכנות ראשי סודי:** לחצו על הספרה **0** פעם אחת, לאחר מכן הקישו ארבע ספרות לבחירתכם אשר ישמשו כקוד תכנות ראשי סודי ולאחר מכן לחצו על המקש **#** (סולמית) ומיד לאחר מכן לחצו על המקש ***** (כוכבית). כעת תוכלו לראות את הנורית מהבהבת בצבע כחול.
- ג. **תכנות קוד לפתיחת המנעול:** אנה הקישו את קוד התכנות הראשי הסודי שהוגדר בסעיף ב' ולאחר מכן לחצו על המקש ***** (כוכבית) – כעת תוכלו לראות את הנורית דולקת קבוע בצבע כחול. לחצו על הספרה **1** פעם אחת, הקישו ארבע ספרות לבחירתכם, כעת לחצו על המקש **#** (סולמית) ומיד לאחר מכן לחצו על המקש ***** (כוכבית). כעת תוכלו לראות את הנורית מהבהבת בצבע כחול. כעת לפתיחת הדלת פשוט הקישו את קוד הפתיחה שהוגדר.

במידה וברצונכם לשנות את קוד פתיחת המנעול, יש לבצע את השלבים הבאים:

1. **כניסה למצב תכנות:** הקישו את ארבע ספרות קוד התכנות הראשי הסודי שבחרתם בהגדרה הראשונית של הקודן ולאחר מכן לחצו על המקש ***** (כוכבית) – כעת תוכלו לראות את הנורית דולקת באופן קבוע בצבע כחול.
2. **הגדרת קוד לפתיחת המנעול:** לחצו על הספרה **1** פעם אחת, הקישו ארבע ספרות לבחירתכם. כעת לחצו על המקש **#** (סולמית) ומיד לאחר מכן לחצו על המקש ***** (כוכבית). כעת תוכלו לראות את הנורית מהבהבת בצבע כחול.

איפוס המערכת - יש לבצע רק בעת שיבוש בלתי הפיך בתהליך ההגדרה או במקרה שנשכח קוד התכנות הראשי הסודי:



1. אנה נתקו את השנאי משקע החשמל (במידה ואין גישה לשנאי נתקו את הפלוס והמינוס בקודן עצמו)
2. הסירו את הבורג העליון והתחתון בקדמת הקודן ופתחו אותו
3. כעת, שלפו את הג'מפר אשר נמצא בצדו השמאלי העליון של הקודן, והלבישו אותו על שני "הקוצים" הימניים כך שיועבר ממצב OFF (איור מס' 1) למצב ON (איור מס' 2).
4. יש לחבר את השנאי בחזרה – כעת ישמע לסירוגין צפצוף מהקודן
5. כעת, החזירו את הג'מפר למצב OFF (איור מס' 1) – צפצוף הקודן יפסק
6. יש לחזור על סעיפים א' עד ג' אשר בראש העמוד, על מנת לתכנת מחדש את הקודן.

הפעלת המנעול באמצעות לחצן (אופציונלי):

במידה ובנוסף לקודן ברצונכם לחבר לחצן לצורך הפעלת המנעול, כך שמי שנמצא מן העבר הפנימי של הדלת יוכל ללחוץ על הלחצן והמנעול יפתח (במקביל לתפקודו התקין של הקודן אשר בחוץ), יש לחבר חוט אחד של הלחצן ל-EG ואת החוט השני ל-COM. שימו לב שבמקרה זה אין חשיבות איזה חוט מן הלחצן מחברים ל-EG ואיזה ל-COM.

שינוי זמן פתיחת המנעול:

1. **כניסה למצב תכנות:** הקישו את ארבע ספרות קוד התכנות הראשי הסודי שבחרתם בהגדרה הראשונית של הקודן ולאחר מכן לחצו על המקש ***** (כוכבית) – כעת תוכלו לראות את הנורית דולקת באופן קבוע בצבע כחול.
2. **הגדרת זמן פתיחה חדש:** לחצו על הספרות **0** **4** (ארבעים). כעת הקישו את זמן פתיחת המנעול הרצוי בשניות (לדוגמה 04 או 05 וכו'). לאחר מכן לחצו על המקש **#** (סולמית) ומיד לאחר מכן לחצו על המקש ***** (כוכבית). כעת תוכלו לראות את הנורית מהבהבת בצבע כחול.